

Mobiele graafmachine
6,0–11,7 t bedrijfsgewicht



**WACKER
NEUSON**

EW100



**Maximaliseer uw
toepassingsmogelijkheden.**

De mobiele graafmachines 6503 en EW100 van Wacker Neuson.

Grenzeloze flexibiliteit in de praktijk.
De mobiele graafmachines van Wacker Neuson.



MOBILITEIT NOG VERDER UITGEDACHT:

"Met de mobiele graafmachines van Wacker Neuson kunt u in het dagelijkse gebruik vertrouwen op vol vermogen en hoge flexibiliteit. In het bijzonder de nieuwe EIV700 overtuigt met zijn nog hogere vermogen en tegelijkertijd lagere brandstofverbruik. Dat maximaliseert ook uw toepassingsmogelijkheden en maakt de logistiek op de bouwplaats aanzienlijk gemakkelijker."

Andreas Gestötenbauer
Productmanager mobiele graafmachines
bij Wacker Neuson



Mobiele graafmachines met hogere productiviteit en rendement zijn het resultaat van vele kwaliteitskenmerken van Wacker Neuson.

Uniek in zijn klasse: verstelbaar voor een graafvermogen tot 3,9 m diep.

Universele gereedschapsdrager met aansluitmogelijkheden tot 5 hulpcircuits voor het gebruik van uiteenlopende aanbouwdelen.

Twee lepelsteelvarianten (kort/lang)

EASY LOCK – snelwisselsysteem. Aanbouwdelen verwisselen vanuit de bestuurdersstoel, in minder dan 30 seconden.

Ergonomisch vormgegeven cabine met 6-voudig verstelbare bestuurdersstoel.

Compacte afmetingen maken ook het werken op krappe bouwplaatsen mogelijk.

Minder stress en lagere kosten bij het onderhoud: gemakkelijk toegankelijke onderhoudspunten door de kliepbare cabine en de grote en ver te openen motorkap.

Intuïtieve bediening. Er kan vaker van bestuurder worden gewisseld omdat ze door de intuïtieve bediening gemakkelijker hun weg kunnen vinden in de cabine.

Superieure motor met een topsnelheid van 30 km/u.

Compacte afmetingen maken ook het werken op krappe bouwplaatsen mogelijk.

Ergonomisch vormgegeven cabine met 6-voudig verstelbare bestuurdersstoel.

Minder stress en lagere kosten bij het onderhoud: gemakkelijk toegankelijke onderhoudspunten door de kliepbare cabine en de grote en ver te openen motorkap.

Nog sneller bij het onderhoud: sluit een inderapparaat (laptop of tablet) aan op de onderapparaat aansluiting in de cabine om heldere direct beschikbare, over diagnostische en onderhoudsinformatie. Bovendien beschikt de EW100 over een display met weergave van foutcodes.

Hogere snelheid en meer vermogen: de nieuwe, krachtige motor geeft 30% meer trekkracht aan het 20 km/u-model en geeft het snelle model een topsnelheid van 40 km/u.

Gebruikscomfort in een nieuwe dimensie: dankzij één gaspedaal en de vele functies van de joystick. En een bijzonder voordeel van de EW100: het nieuwe Job-Dial-systeem voor optimale bedieningsinstellingen.

Universele gereedschapsdrager met aansluitmogelijkheden tot 5 hulpcircuits voor het gebruik van uiteenlopende aanbouwdelen.

Twee lepelsteelvarianten (kort/lang)

EASY LOCK – snelwisselsysteem Aanbouwdelen verwisselen vanuit de bestuurdersstoel, in minder dan 30 seconden.

Milieuvriendelijk en zuinig in gebruik: dankzij emissienorm 3B/71er IVI en bijna 20% minder brandstofverbruik. Bij gebruik op de bouwplaats beschikt de machine over drie gebruiksmodi (ECO, HI, LOW).

EW100

6503

Duidelijk meer vermogen en tegelijk minder brandstofverbruik.
Dat klinkt onmogelijk maar het is echt waar.

Ongeëvenaarde topwaarden: niet alleen de beproefde 6503 overtuigt met zijn topsnelheid van 30 km/u, ook geeft de EW100 een volledig nieuwe definitie van vermogen: 15% meer vermogen met tegelijkertijd 20% minder verbruik, dat verhoogt niet alleen de werkradius van de EW100, maar is ook goed voor de portemonnee.

Het 40 km/u-model van de EW100 is niet voor niets de snelste mobiele graafmachine in zijn klasse. Het 20 km/u-model heeft ook nog eens 30% meer trekkracht.



Met de ECO-certificering onderscheidt Wacker Neuson producten en oplossingen, vooral op gebied van financieel rendement en milieuvriendelijkheid laten zij zien dat deze beide eigenschappen uitstekend te combineren zijn. De EW100 voldoet ruim aan deze hoge vereisten.

+15%
vermogen*

Tot
-20%
verbruik*



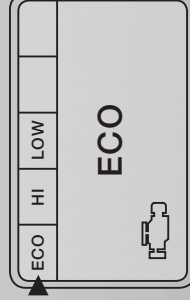
EW100

High-Speed-machine met automobiel-aandrijving.

De mobiele graafmachines van Wacker Neuson zijn goedgekeurd voor gebruik op de openbare weg en kunnen daardoor flexibel worden ingezet en zonder extra transportvoertuig worden vervoerd. De uitstekende rijprestaties worden gerealiseerd door de sterke rijhydraulica bij de 6503 en een gesloten rijcircuit bij de EW100. Beide aandrijvingsystemen garanderen een hoog rendement en laag brandstofverbruik. Maar dat is nog lang niet alles. Door de tankinhoud van 170 liter voor de EW100 en 83 liter voor de 6503 kunnen grote afstanden worden afgelegd. De EW100 voldoet daarbij aan de meest recente emissienorm 3B/Tier IVi.



Functionaliteit die klaar is voor de toekomst: net als in de automobielindustrie, wordt nu ook de bediening van de mobiele graafmachine EW100 wat betreft ergonomie en milieubediening naar een hoger niveau getild. Via het Jog-Dial-systeem zijn alle centrale functies direct bedienbaar, zonder dat de gebruiker moet zoeken naar de verschillende schakelaars. Dat garandeert meer veiligheid en comfort.



- Selecteer voor de EW100 altijd de perfecte modus:
- 1 ECO-modus**
De standaardmodus voor efficiënt en brandstofbesparend werken.
 - 2 HI-modus (Boost-functie)**
Maximaal pompvermogen voor snel en krachtig werken.
 - 3 LOW-modus**
Voor fijngevoelig werken.

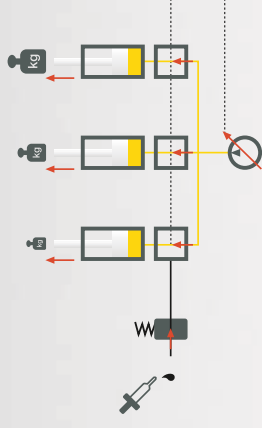
* In vergelijking met voorgaand model. ** bij 20 km/u

Verschuiven de grenzen van het tot nu toe haalbare. Allrounders met een sterk hydraulisch systeem en een veelvoud aan aanbouwdelen.

De twee allrounders hebben grenzeloze toepassingsmogelijkheden. Zowel de 6503 als de EW100 zijn dankzij vele optionele hulpcircuits goed voorbereid voor het gebruik van universele aanbouwdelen voor uiteenlopende toepassingen.

Het sterke hydraulische systeem en de maximaal 3 instelbare hulpcircuits van de beide mobiele graafmachines garanderen harmonische en optimale bewegingen. Daardoor is het ook in zware omstandigheden mogelijk verschillende bewegingen traploos en gelijktijdig uit te voeren. De EW100 beschikt daarnaast over een tempomaat, die bijvoorbeeld voor aanbouwdelen voor een optimale werksnelheid zorgt. Beide mobiele graafmachines overtuigen door hun gebruiksgemak, hoge betrouwbaarheid en intuïtieve bediening. Iedere bestuurder voelt zich snel thuis in de EW100 ook wanneer vaak van gebruiker wordt gewisseld.

Het hydraulische LUDV-systeem voor meer vermogen: de belastingafhankelijke doorstroombereiding zorgt ervoor, dat iedere hydraulische cilinder, ook bij verschillende belasting wordt voorzien van dezelfde hoeveelheid olie. Het resultaat: een belastingafhankelijke en constante werksnelheid, een optimale synchronisatie van alle bewegingen en een altijd gelijkblijvende uitslag van de joystick. Daardoor is de graafmachine altijd licht en gemakkelijk te besturen.



1 Altijd klaar voor uw wensen:

De individueel instelbare hulphydraulica maakt de EW100 tot een optimale allrounder. Voor alle aanbouwdelen kunnen de optimale hydraulieparameters worden ingevoerd en zo nodig opgeslagen. Daardoor zijn de optimale waarden voor iedere toepassing voorprogrammaerd.

2 Optimale bewegingsvrijheid bij de 6503.

De regeling van het totale vermogen van de 6503 zorgt voor de optimale inzet van het vermogen van de dieselmotor en verlengt de levensduur ervan. Wanneer de druk in het hydraulische systeem stijgt door hogere belasting, wordt de regelaar ervoor dat de dieselmotor niet wordt overbelast door de pompsnelheid van de verstpomp te reduceren. Daardoor blijft het toerental van de motor constant en wordt een hogere efficiëntie gegarandeerd. Meerdere bewegingen kunnen tegelijkertijd worden uitgevoerd, zonder vermogensverlies voor de afzonderlijke bewegingen.



6503

Tijdrovend onderhoud is van gisteren.
Onderhoud op de bouwplaats is vanaf vandaag kinderspel.

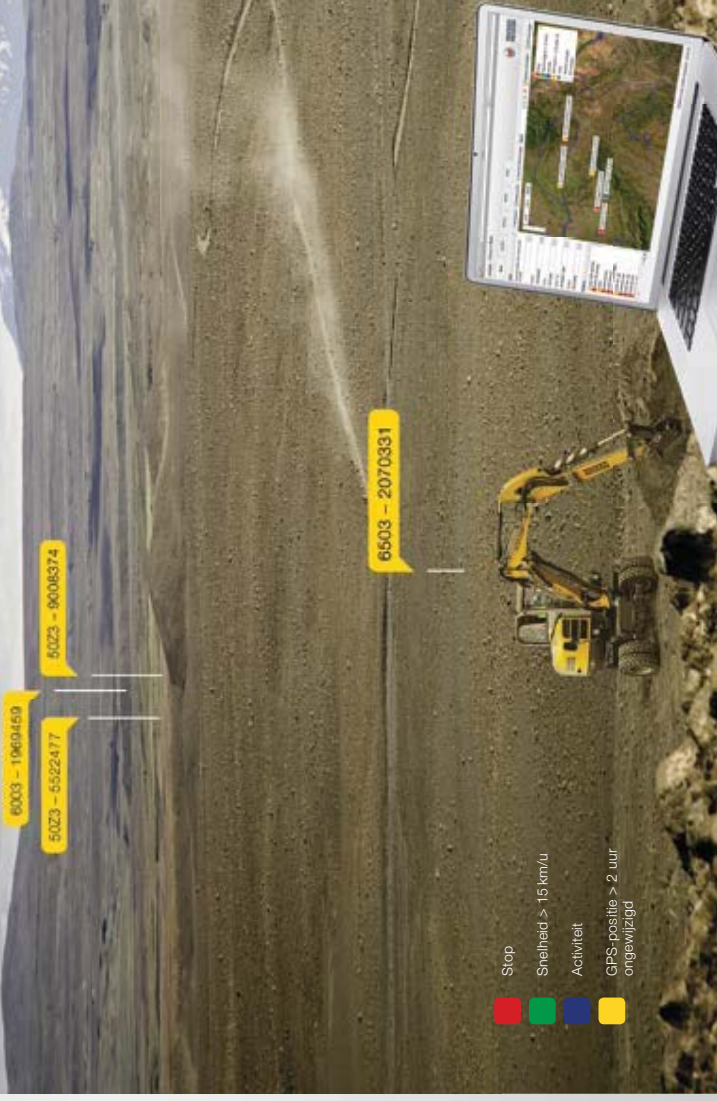
Een machine is slechts zo goed als het onderhoudscomfort op de bouwplaats. Daarom zijn bij Wacker Neuson alle onderhoudscomponenten als brandstof-, lucht-, olie- en hydrauliekfilters en de water- en hydrauliekoliekoeling eenvoudig te bereiken.

Reden daarvoor is de grote en ver openslaande motorkap en de opzij wegklapbare bestuurderscabine, waardoor alle componenten en onderhoudspunten direct toegankelijk zijn. Andere voordelen van de EW100: het nieuwe onderhoudsdiagnoseprogramma, het display met weergave van foutcodes en de standaard meetaansluitingen. Op de bouwplaats geldt namelijk: tijd is geld. En stilstand is duur.



Versnelt de diagnose ter plaatse:
met het handige diagnoseprogramma van Wacker Neuson wordt het onderhoud en het zoeken naar fouten vele malen versneld.

Wie kostenefficiëntie voor ogen heeft, dient zijn bouwmachines in het oog te houden.
Wacker Neuson Telematic maakt dit mogelijk.



Ervaren vlootbeheerders weten: overzicht houden over de inzet, de gebruikstijden en de toestand van alle bouwmachines grenst aan een logistische utopie.

Vroeger moest gewoon worden vertrouwd op de optimale inzet van de bouwmachines ter plaatse en eventuele stilstandtijden op de koop toe worden genomen. Met de GPS-technologie Telematic, waarmee ook de mobiele graafmachines van Wacker Neuson kunnen worden uitgerust, speelt u altijd op zeker. U kunt altijd 100% vertrouwen op cijfers en gegevens, de GPS-posities en de dagrapporten.

U bepaalt waar uw machines worden ingezet:

Geoence werkt dankzij GPS-navigatie als een virtueel hek, waarmee u het inzetgebied van verschillende machines individueel kunt begrenzen. Wanneer een bouwmaschine het gebied verlaat, wordt het systeem direct gewaarschuwd.

Verminder de kans op diefstal van de machine.

Met name 's nachts en in het weekend wilt u weten wat uw machines doen. U ontvangt een sms of een e-mail wanneer de machine het opgegeven Geoence-gebied verlaat.

6503

Bewegelijkheid op zwaar terrein en wendbaarheid zijn van groot belang op de bouwplaats. Wie wil nu voor een kleine klus drie keer moeten keren?

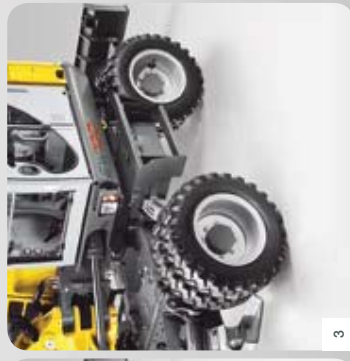
De mobiele graafmachines van Wacker Neuson zijn wendbaarheid in zijn zuiverste vorm. Ze zijn extreem stabiel, hebben een sterke motor en zijn eenvoudig te bedienen.

De minimaal uitstekende achterkant en de verschillende soorten banden, zoals ballon- of dubbelluchtbanden, maken hem tot een zeer bewegelijke bouwmachine op ieder terrein. De drie verschillende besturingstypen van de EW100 vereenvoudigen het veilig manoeuvreren en werken. Daarmee komt u op de bouwplaats in alle hoeken en gaten.

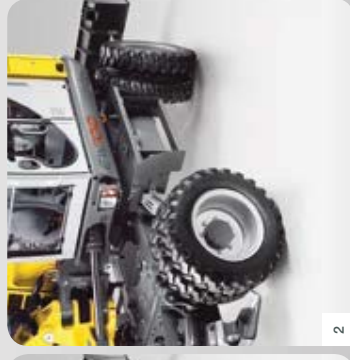


4

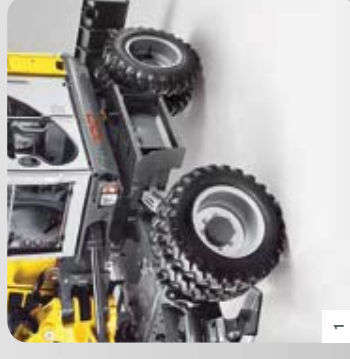
max. 16° bij de 6503
max. 11° bij de EW100



3



2



1



Afhankelijk van de toepassing kunnen bij mobiele graafmachines van Wacker Neuson verschillende banden worden gekozen: ballonbanden voor zeer goede tractie en dubbelluchtbanden voor stabiel rijden op de weg.

- 1 Voorbesturing (6503 / EW100)**
met bijzonder wendbare constructie voor veilig en stabiel rijden op de weg.
- 2 Vierwielbesturing* (alleen EW100)**
met een extreem kleine draaicirkel van slechts 4 meter.
- 3 Hondengang* (alleen EW100)**
voor parallel verzetwerk, wat bijvoorbeeld nodig is wanneer dicht tot aan een muur moet worden gereden.
- 4 Het standaard extraatje aan efficiënte bij de 6503 en de EW100.**
De Pendelas-vergrendeling wordt automatisch ingeschakeld wanneer de bedieningsrem wordt ingedrukt. Bovendien kan hij voor het sneller verzetten van vracht handmatig worden vergrendeld.
- 5 Geen geslingert tijdens het werken:**
de aan de buitenkant geplaatste remmen op de achteras van de EW100 voorkomen slingeren tijdens het graven. Speling in de assen, lagers en scharnieren kan daardoor niet meer uit balans raken.



5

* Uit veiligheidsoverwegingen is vanaf 20 km/u alleen de voorbesturing geactiveerd.

Moet u uit uw persoonlijke comfortzone? U kunt het zichzelf beter gemakkelijk maken.

Wie vaak en veel aan het werk is, heeft wel een overzichtelijk vormgegeven en gebruikersvriendelijke werkplek met veel beenruimte en een 6-voudig verstelbare bestuurdersstoel verdiend.

De cabine van de mobiele graafmachine van Wacker Neuson zet de nieuwe norm voor overzichtelijkheid, veiligheid en gebruikskomfort. Alle bedieningsfuncties zijn binnen handbereik en intuïtief geplaatst. Met een gaspedaal en sturen via de joystick is de machine bijvoorbeeld nog gemakkelijker te besturen dan voorheen. Het extreem lage geluidsniveau van de machine en het innovatieve openingssysteem voor de voorruit zorgen voor betere communicatie op de bouwplaats. Dat alles maakt het dagelijkse werk vele malen aangenamer.



Innovatief open bij de dagelijkse werkzaamheden.
Het innovatieve openingssysteem voor de voorruit vergemakkelijkt de ventilatie van de cabine, maar ook de communicatie met de bestuurder. De ruit hoeft niet meer te worden weggehaald en ergens worden opgeslagen.



1

Een bijzonder goede werkomgeving wordt bepaald door de opties: alle mobiele graafmachines hebben standaard cabineverwarming. Daarbij heeft de EW100 optionele automatische airconditioning en de 6503 een gewone airconditioning.



2



3

1 Uw persoonlijke comfortzone.

De ruime afmetingen van de cabine geven voldoende plek om zich persoonlijk te ontplooiën en maken het werken is nog comfortabeler.

2 Alles perfect binnen handbereik.

De modulaire bedienconsole is een volledig nieuw bedieningsconcept met maximale overzichtelijkheid en veiligheid en kan op de individuele wensen van de klant worden aangepast.

3 Ergonomie tot in de details.

Door de perfecte integratie van alle belangrijke functies in één Jog-Dial-systeem hebt u altijd de juiste bedrijfsmodus voor alle aanbouwdelen overzichtelijk bij elkaar.

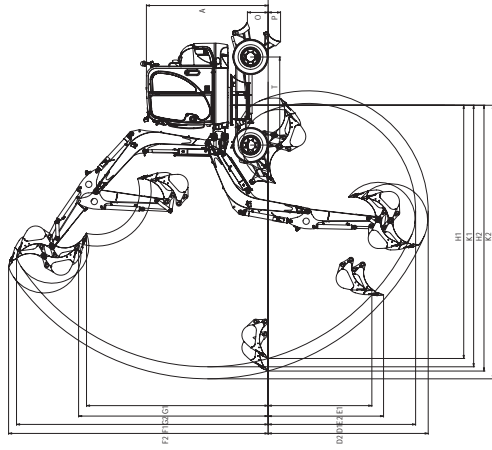
Technische gegevens.

6503 met monogiek 6503 met verstelgiek EW100 met verstelgiek

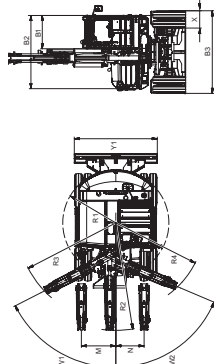
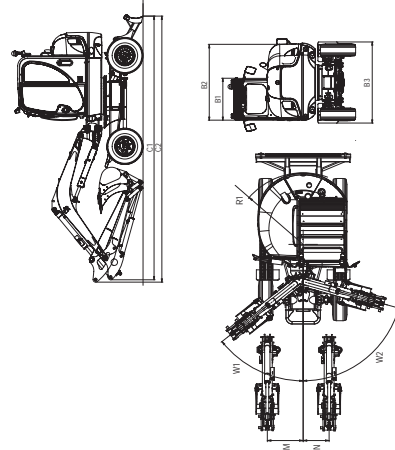
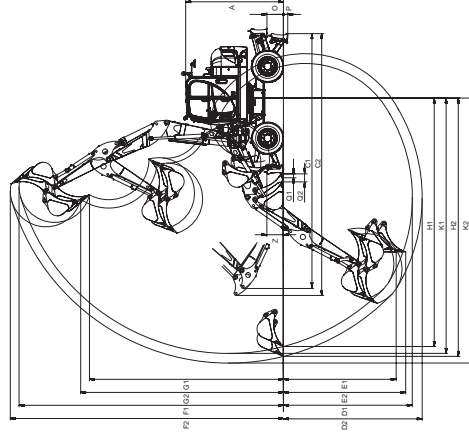
AFMETINGEN

A	Hoogte mm	2.829	2.980	2.980
B1	Breedte bestuurderscabine mm	-	-	980
B2	Breedte bovenwagen mm	-	-	2.174
B3	Breedte onderstel mm	-	-	2.450
C1	Transportlengte (korte lepelstele) mm	-	-	6.656
C2	Transportlengte (lange lepelstele) mm	-	-	6.886
D1	Max. graafdiepte (korte lepelstele) mm	3.540	3.565	3.950
D2	Max. graafdiepte (lange lepelstele) mm	3.840	3.865	4.250
E1	Max. verticale graafdiepte (korte lepelstele) mm	2.540	2.905	3.450
E2	Max. verticale graafdiepte (lange lepelstele) mm	2.820	3.185	3.750
F1	Max. graafhoogte (korte lepelstele) mm	5.975	6.815	8.090
F2	Max. graafhoogte (lange lepelstele) mm	6.165	7.055	8.355
G1	Max. uitstorthoogte (korte lepelstele) mm	4.305	5.055	5.835
G2	Max. uitstorthoogte (lange lepelstele) mm	4.495	5.300	6.205
H1	Max. reikwijdte op maaiveldhoogte (korte lepelstele) mm	6.045	6.495	7.605
H2	Max. reikwijdte op maaiveldhoogte (lange lepelstele) mm	6.345	6.790	7.905
K1	Max. graafradius (korte lepelstele) mm	6.240	6.605	7.815
K2	Max. graafradius (lange lepelstele) mm	6.525	6.895	8.105
M	Max. giekverstelling hart giek naar rechterkant mm	745	745	1.023
N	Max. giekverstelling hart giek naar linkerkant mm	535	535	840
O	Max. hefhoogte v/h schuifbord boven het maaiveld mm	490	490	504
P	Max. schraapdiepte v/h schuifbord onder het maaiveld mm	285	285	132
Q1	Afstand lepel-schuifbord (korte lepelstele) mm	-	-	120
Q2	Afstand lepel-schuifbord (lange lepelstele) mm	-	-	165
R1	zwenkradius achter mm	-	-	1.575
R2	Draaicirkel van de giek midden mm	-	-	3.190
R3	Draaicirkel van de giek rechts mm	-	-	2.930
R4	Draaicirkel van de giek links mm	-	-	2.640
W1	Max. zwenkhoek v/h armsysteem naar rechts °	-	-	63
W2	Max. zwenkhoek v/h armsysteem naar links °	-	-	67
X	Wielbreedte (dubbele banden) mm	2.085	2.085	514
X	Wielbreedte (ballonbanden) mm	-	-	550
Y1	Breedte schuifbord mm	-	-	2.465
Z	Hoogte schuifbord mm	-	-	507

6503 met monogiek



EW100 met verstelgiek



Technische gegevens.

6503		EW100		HEFKRACHT 6503 MONOGIEK			
		3 m	4 m	3 m	4 m	5 m	max
		0°	90°	0°	90°	0°	90°
ALGEMEEN							
Transportgewicht kg	6.035 - 7.005						
Max. scheurkracht korte/ lange lepelsteel conform ISO 6015 kN	31,5 / 27,8						
Max. breekkracht conform ISO 6015 kN	44,3						
MOTOR							
Merk/model	Yanmar 4TNV98-VNS						
Type	Watergekoelde 4-cilinder dieselmotor						
Cilinderinhoud cm ³	3.318						
Nominaal toerental /rpm	2.400						
Motorvermogen volgens ISO kW/PK	43,7 / 58,5						
Accu V./Ah	12 / 88						
HYDRAULISCH SYSTEEM							
Pomp	Dubbele pomp met variabel debiet en tandwielpompe						
Debiet /l/min	2 x 64,1 + 48 + 10,3						
Werkdruk bar	225 / 225						
Bedrijfsdruk draaimechanisme bar	—						
Koeling hydrauliekolie	Standaard						
INHOUD TANKS							
Inhoud tank hydrauliekolie l	83						
Vulinhoud hydraulisch systeem l	80						
Inhoud brandstoftank l	83						
ONDERSTEL EN DRAAIWERK							
Besturing	Hydraulische servo besturing						
Vooras/achteras	Vierwielbesturing						
Max. helling °	Stuuras slingerend/star						
Stuurhoek °	11						
Banden	Standaard banden 300/15						
	Dubbelluchtbanden 57,5/15 (optioneel)						
	Breide banden 19,0/45-17 (optioneel)						
Draaicirkel / draaicirkel bij vierwielbesturing mm	5.300 / —						
Spoorbreedte mm	1.600						
Bodemvrijheid mm	270						
Aantal omwentelingen bovenbouw min-1	9						
RUISNIVEAUS							
20 km/h-uitvoering km/u	0-8, 0-20						
30 km/h-uitvoering km/u	0-10, 0-30						
40 km/h-uitvoering km/u	—						
Trekkkracht kg	2.550						
SCHUIFBORD							
Breedte / hoogte mm	1.965 / 400						
Maximum afstand tot het maaiveld mm	490 / 285						
GELUIDSEMISSIES							
Geluidsniveau (L _A) dB(A) volgens 2000/14/EG	98						

HEFKRACHT 6503 MONOGIEK		HEFKRACHT 6503 VERSTELGIEK		HEFKRACHT EW100 VERSTELGIEK	
3 m	4 m	3 m	4 m	3 m	5 m
0°	90°	0°	90°	0°	90°
-	1.308*	-	1.462*	-	1.420*
2.777*	1.849*	2.798*	1.844*	2.798*	1.844*
2.989*	1.994*	2.702*	1.372	2.702*	1.372*
2.813*	1.566	2.334*	1.378	2.334*	1.378
	1.906*		1.662*		1.662*
	1.059		924		924
	-		-		-
	1.484*		1.079*		1.079*
	883		688		688
	831		591		591
	739		613		613
	883		690		690

HEFKRACHT 6503 MONOGIEK		HEFKRACHT 6503 VERSTELGIEK		HEFKRACHT EW100 VERSTELGIEK	
3 m	4 m	3 m	4 m	3 m	5 m
0°	90°	0°	90°	0°	90°
-	1.308*	-	1.462*	-	1.420*
2.777*	1.849*	2.798*	1.844*	2.798*	1.844*
2.989*	1.994*	2.702*	1.372	2.702*	1.372*
2.813*	1.566	2.334*	1.378	2.334*	1.378
	1.906*		1.662*		1.662*
	1.059		924		924
	-		-		-
	1.484*		1.079*		1.079*
	883		688		688
	831		591		591
	739		613		613
	883		690		690

HEFKRACHT 6503 MONOGIEK		HEFKRACHT 6503 VERSTELGIEK		HEFKRACHT EW100 VERSTELGIEK	
3 m	4 m	3 m	4 m	3 m	5 m
0°	90°	0°	90°	0°	90°
-	1.308*	-	1.462*	-	1.420*
2.777*	1.849*	2.798*	1.844*	2.798*	1.844*
2.989*	1.994*	2.702*	1.372	2.702*	1.372*
2.813*	1.566	2.334*	1.378	2.334*	1.378
	1.906*		1.662*		1.662*
	1.059		924		924
	-		-		-
	1.484*		1.079*		1.079*
	883		688		688
	831		591		591
	739		613		613
	883		690		690

* Hefkracht is hydraulisch begrensd.

Alle waarden in de tabel zijn aangegeven in kg, bij loodrechte plaatsing op een vaste ondergrond, zonder lepel en in uitgeschoven toestand van het onderstel (maximale ondersteuningsdiepte). Wanneer de draaifunctie wordt gebruikt, wordt de draaifunctie niet ondersteund. Het draaipunt van de berekeningen: conform ISO 10567. De hefkracht van de compacte graafmachine is begrensd door de instelling van het overdrukventiel en door de kiepbeveiliging. Er kan noch 75% van de statische capaciteit, noch 87% van de hydraulische hefkracht worden overaanvaard.



Ⓐ Werkbereik vanaf het midden van de draaikrans
Ⓑ Aanslagpunt voor lasten vanaf maaiveld gerekend

Standaarduitrusting

Opties

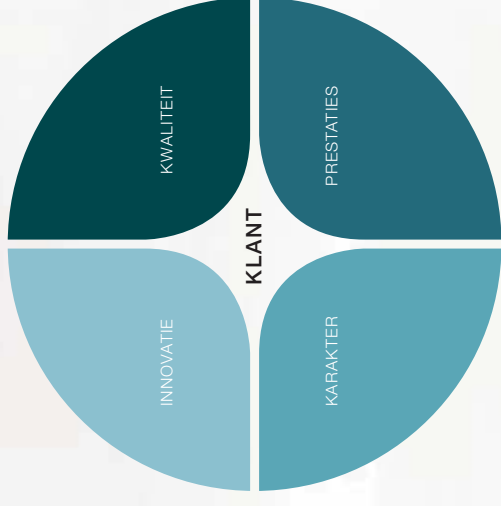
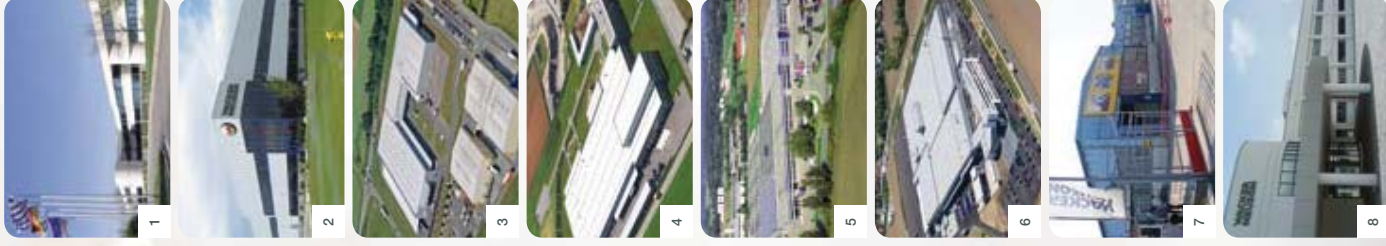
Algemeen	6503	EW100	Cabine	6503	EW100
Motor	Balloonbanden (300x15) Schuifbord Werklamp op de hefarm Gereedschapset incl. vetspuit en onderhoudshandboek	Dubbellichtbanden (6,25/20) Verstelijk Tweewielbesturing Maximale rijnsnelheid 20 km/u Grijpersteun 12V-verlichtingssysteem Werklamp op de hefarm Gereedschapset incl. vetspuit en onderhoudshandboek	Hydraulisch systeem	Airconditioning Luchtgeveerde bestuursstoel Radio Buitenspiegel (rechts aan cabine) 3e kring incl. proportionele sturing en snelwisselsysteem (Easy Lock) Voorbereiding van hydraulisch snelwisselsysteem (Easy Lock) Voorbereiding Power tilt alleen in combinatie met derde kring Panolin biologische motorolie Biologische hydraulische olie Vlakdichte koppeling Proportionele sturing voor 2e kring Overdrukventiel voor 2e kring Slangbreukbeveiliging Basic (hefarm- en lepelsteelcilinder) Slangbreukbeveiliging Advanced (hefarm-, lepelsteel en schuifbordcilinders) Grijperhydrauliek	Airconditioning Luchtgeveerde bestuursstoel Radio Buitenspiegel (rechts aan cabine) 3e kring incl. proportionele sturing en snelwisselsysteem (Easy Lock) Voorbereiding van hydraulisch snelwisselsysteem (Easy Lock) Voorbereiding Power tilt alleen in combinatie met derde kring Panolin biologische motorolie Biologische hydraulische olie Vlakdichte koppeling Proportionele sturing voor 2e kring Overdrukventiel voor 2e kring Slangbreukbeveiliging Basic (hefarm- en lepelsteelcilinder) Slangbreukbeveiliging Advanced (hefarm-, lepelsteel en schuifbordcilinders) Grijperhydrauliek
Cabine	Watergekoelde YANMAR-dieselmotor Automatische toerentalregeling Glazen veiligheidscabine, kantelbaar Cabineverwarming, schuifraam opzij, voorruit naar binnen te klappen, binnen te klappen, ruitenwisser met sproeler, volledige binnenbekleding, de cabine voldoet aan de huidige ROPS-, TOPS- en FOPS-voorschriften. Radiovoorbereiding (bedrading, dozen, antenne) Radiovoorbereiding (bedrading, geluidsboxen, antenne) 2 buitenspiegels (links aan cabine, rechts op chassis) Voorbereiding voor werklampen en zwaallicht	Watergekoelde Perkins-turbodieselmotor Automatische toerentalregeling Glazen veiligheidscabine, kantelbaar cabineverwarming, schuifraam opzij, voorruit naar binnen te klappen, ruitenwisser met sproeler, volledige binnenbekleding, de cabine voldoet aan de huidige ROPS-, TOPS- en FOPS-voorschriften. Radiovoorbereiding (bedrading, dozen, antenne) Radiovoorbereiding (bedrading, dozen, antenne) 2 buitenspiegels (links aan cabine, rechts op chassis) Voorbereiding voor werklampen en zwaallicht	Lak	Bedrijfskleur 1 RAL (lak alleen voor gele gedeelten) Bedrijfskleur 1 geen RAL (lak alleen voor gele gedeelten) Speciale lak cabine RAL (alleen ralink mogelijk)	Bedrijfskleur 1 RAL (lak alleen voor gele gedeelten) Bedrijfskleur 1 geen RAL (lak alleen voor gele gedeelten) Speciale lak cabine RAL (alleen ralink mogelijk)
Hydraulisch systeem	Sommeringsregeling Koeler hydrauliekolie Hydraulisch voorgestuurde joystick Bediening volgens iso, din, sae, pcsa en euro Handrem voor rijgedeelte en draaiwerk Bedrijfsrem Parkeerrem (hydraulische veerrem) Hydraulisch gestuurde vooras, pendelend opgehangen met hydraulische blokkering Starras achteras Dubbelwerkende hydraulische kring, met aansluiting op de lepelsteel (1.685 mm) 2 rijshelmen, voor in het terrein en op de openbare weg Voorgestuurde ashoudklep voor hefarmcilinder Sommeringsfunctie voor hefarmcilinder Vergrote drukkeuze retourleiding	Pomp met variabel debiet met load sensing-regeling Dieseltankpomp Variabele pomp in een gesloten circuit met lastbegrenzing controle (hydraulische aandrijving), pompcapaciteit: 145 l/min Hydrostatische vierwiel aandrijving, onder last schakelbaar; met traploze snelheidsregeling voor 2 terreinvarianten; Koeler hydrauliekolie Hydraulische voorgestuurde joystick Bediening volgens iso Dubbelwerkende hydraulische kring, met aansluiting op de lepelsteel Vooras (hydraulisch gestuurde as met planetaire aandrijving, pendelend opgehangen, met hydraulische blokkering en geringe draaiweerstand, met hydraulische Achteras (starras as met planeetaandrijving, met interne, spelingsvrije lamellenremmen) Vergrote drukkeuze retourleiding Regeling van de rijrichting met de joystick Proportioneel gestuurde hulphydraulica Overbelasting Advanced Zonnegordijn	Overige	Bedrijfskleur 1 RAL (lak alleen voor gele gedeelten) Bedrijfskleur 1 geen RAL (lak alleen voor gele gedeelten) Speciale lak cabine RAL (alleen ralink mogelijk)	Bedrijfskleur 1 RAL (lak alleen voor gele gedeelten) Bedrijfskleur 1 geen RAL (lak alleen voor gele gedeelten) Speciale lak cabine RAL (alleen ralink mogelijk)

* FOPS (Level I of II) alleen met extra beschermtrailes - optioneel vanaf fabriek of verkrijgbaar als aanpassingsset.

Wijzigingen zonder kennisgeving voorbehouden. Wij stellen ons niet aansprakelijk voor deze informatie. De contractuele afspraken zijn expliciet doorslaggevend.

WACKER NEUSON FABRIEK LINZ:
MADE IN AUSTRIA, WERELDWIJD
POPULAIR.

De fabriek in Linz (Oostenrijk) is de ontwikkelings- en productievestiging voor compacte en mobiele graafmachines, compacte laadmachines (SSL), wiel- en rupsbandkrapers. Hierandaan zijn al vele innovaties aan hun zegetocht over de hele wereld begonnen.



Het waardenwiel van Wacker Neuson: het succes van onze klanten staat bij ons centraal.

Wij overtuigen met de waarden van een middenstands- en beursgenoteerd familiebedrijf. Met de kracht en de competentie van een mondiaal opererende organisatie. Met mensen die ons credo iedere dag weer met inzet en ideeën tot leven wekken. De dingen waar wij in geloven, dat zijn kwaliteit, innovatie, prestaties en karakter. En het aanhoudende succes van onze klanten, om wie het uiteindelijk draait.



PRODUCTIEVESTIGINGEN VAN HET WACKER NEUSON- CONCERN

- 1 Milwaukee, VS
- 2 Norton Shores, VS
- 3 Korbach, Duitsland
- 4 Pfullendorf, Duitsland
- 5 Reichertshofen, Duitsland
- 6 Linz, Oostenrijk
- 7 Kragujevac, Servië
- 8 Manila, Filipijnen



**WACKER
NEUSON**



www.wackerneuson.com